



IUT qualité,
logistique industrielle et organisation

Module d'Electricité

1^{ère} partie : Electrocinétique

©Fabrice Sincère (version 4.0.3)

<http://perso.orange.fr/fabrice.sincere>

Sommaire

1- Introduction : les grandeurs périodiques

2- Représentation des grandeurs sinusoïdales

2-1- Fonction mathématique

2-2- Représentation de Fresnel

2-3- Nombre complexe associé

3-Déphasage entre deux grandeurs sinusoïdales

4- Les dipôles passifs linéaires en régime sinusoïdal

5- Etude des circuits linéaires en régime sinusoïdal

5-1- Lois de Kirchhoff

5-2- Association de dipôles passifs linéaires

5-3- Théorèmes généraux

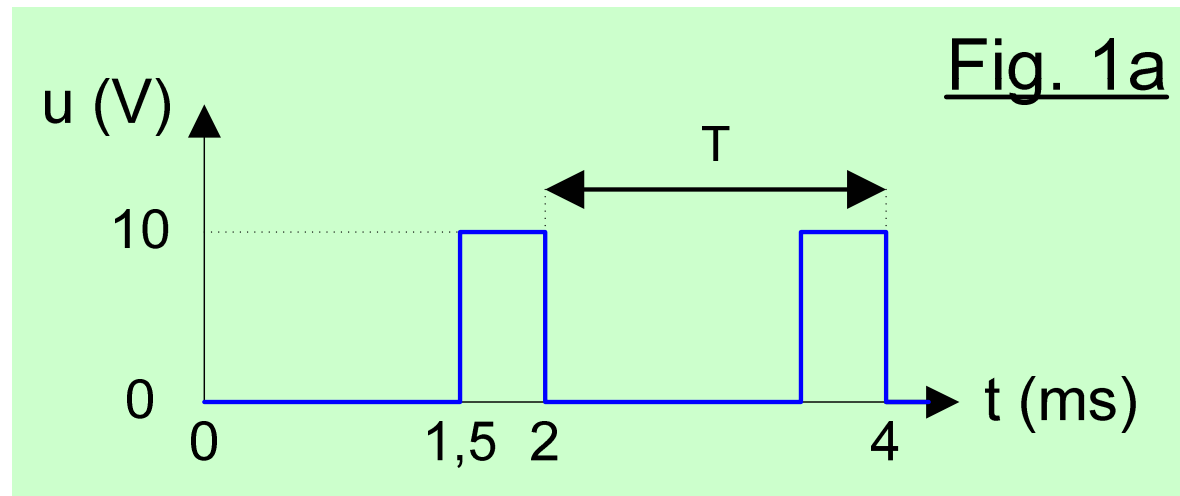
6- Puissance en régime sinusoïdal

Chapitre 3 Régime sinusoïdal

1- Introduction : les grandeurs périodiques

- Période

Un signal périodique est caractérisé par sa période :



$$T = 2 \text{ ms.}$$

- Fréquence

La fréquence f (en hertz) correspond au nombre de périodes par unité de temps :

$$f = \frac{1}{T}$$

A.N.

$$T = 2 \text{ ms} \quad \Leftrightarrow \quad f = 500 \text{ Hz} \quad (500 \text{ périodes par seconde})$$

- Pulsation

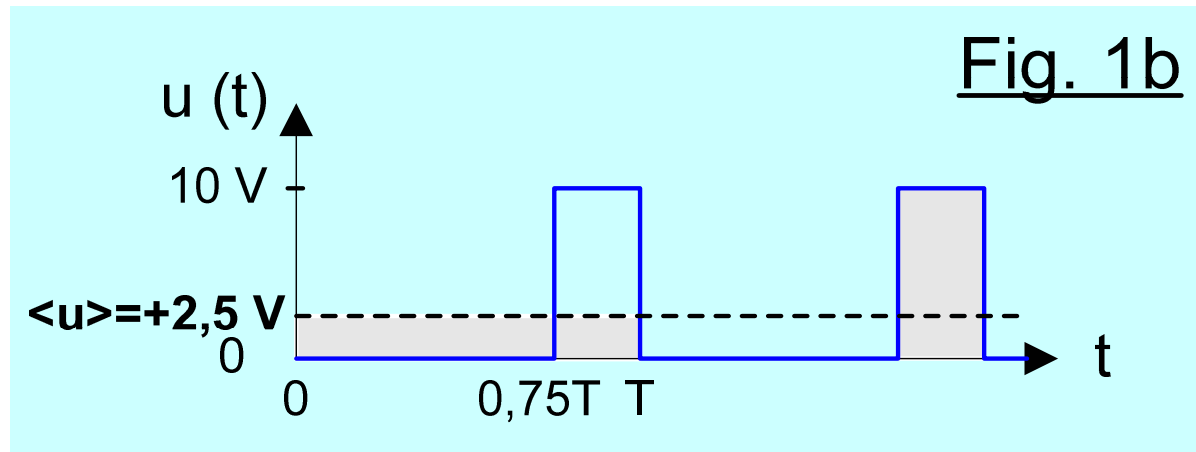
La pulsation est définie par :

$$\omega = 2\pi f = 2\pi/T \quad (\text{en radians par seconde})$$

- Valeur moyenne

On note $\langle u \rangle$ la valeur moyenne dans le temps de la tension $u(t)$:

$$\langle u \rangle = \frac{1}{T} \int_0^T u(t) dt$$



A.N.

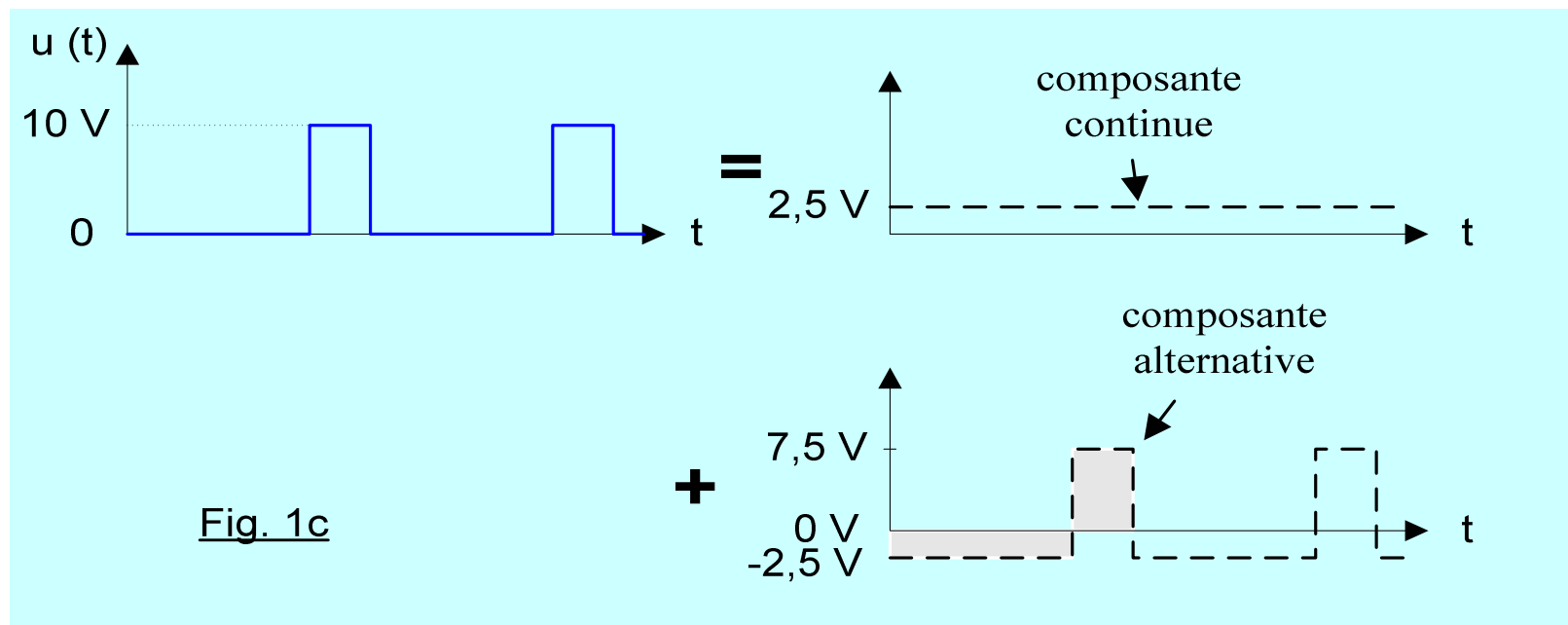
$$\langle u \rangle = \frac{1}{4} \times 10 = 2,5\text{ V}$$

- Composante continue (DC =) et composante alternative (AC ~)

Une grandeur périodique a deux composantes :

- la composante continue (c'est la valeur moyenne ou « offset »)
- et la composante alternative

$$u(t) = \langle u \rangle + u_{AC}(t) :$$

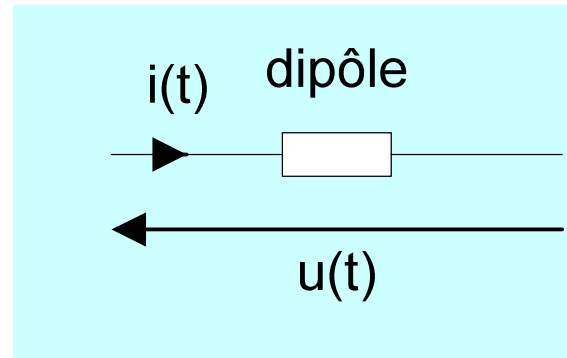


Remarques :

- la composante alternative a une valeur moyenne nulle : $\langle u_{AC} \rangle = 0$

- une grandeur périodique *alternative* n'a pas de composante continue : $\langle u \rangle = 0$

- Puissance électrique



$p(t) = u(t) \cdot i(t)$ est la puissance électrique consommée à l'instant t (ou puissance instantanée).

En régime périodique, ce n'est pas $p(t)$ qu'il est intéressant de connaître mais la puissance moyenne dans le temps :

$$P = \langle p \rangle = \langle ui \rangle = \frac{1}{T} \int_0^T u(t)i(t)dt$$

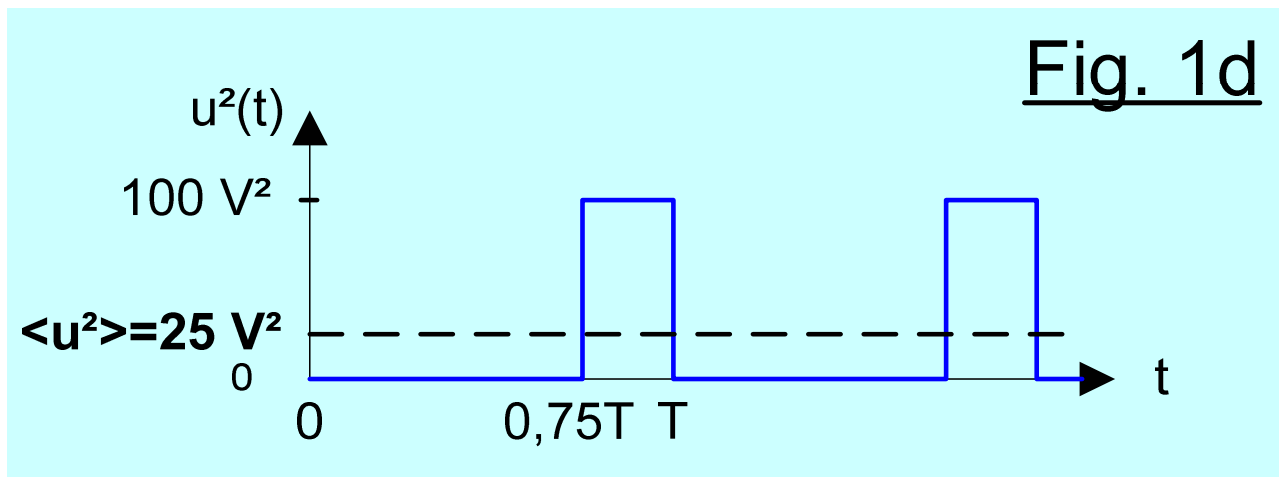
Attention : en général, $\langle ui \rangle \neq \langle u \rangle \langle i \rangle$

- Valeur efficace (RMS)

Par définition, la valeur efficace U_{eff} de la tension $u(t)$ est :

$$U_{\text{eff}} = \sqrt{\langle u^2 \rangle} = \sqrt{\frac{1}{T} \int_0^T u^2(t) dt}$$

A.N.



$$U_{\text{eff}} = \sqrt{100 \times \frac{1}{4}} = 5 \text{ V}$$

Remarques :

La valeur efficace est une grandeur positive.

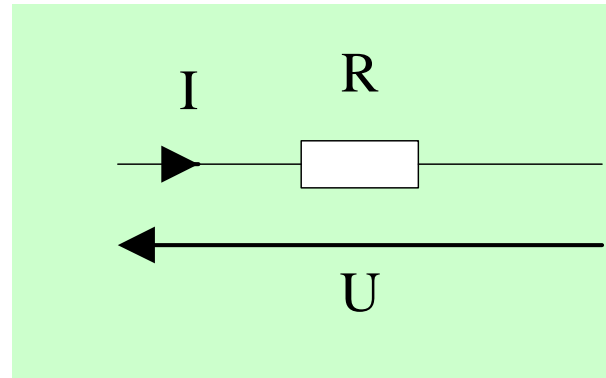
$$U_{\text{eff}}^2 = \langle u \rangle^2 + U_{\text{AC eff}}^2$$

Valeur efficace d'un courant électrique :

$$I_{\text{eff}} = \sqrt{\langle i^2 \rangle}$$

- Signification physique de la valeur efficace

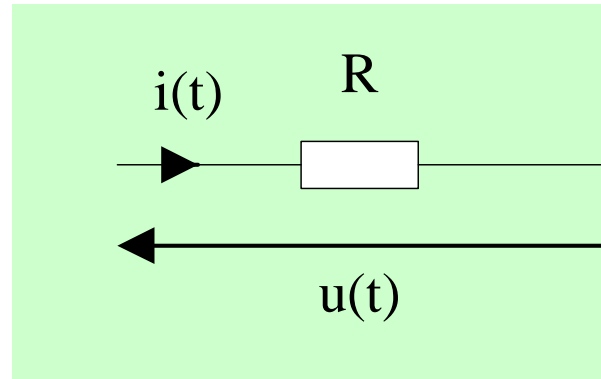
Soit une résistance parcourue par un courant *continu* :



La résistance consomme une puissance électrique :

$$P = RI^2 = U^2/R \text{ (loi de Joule)}$$

Soit la même résistance parcourue par un courant *périodique* $i(t)$ de valeur efficace I_{eff} :



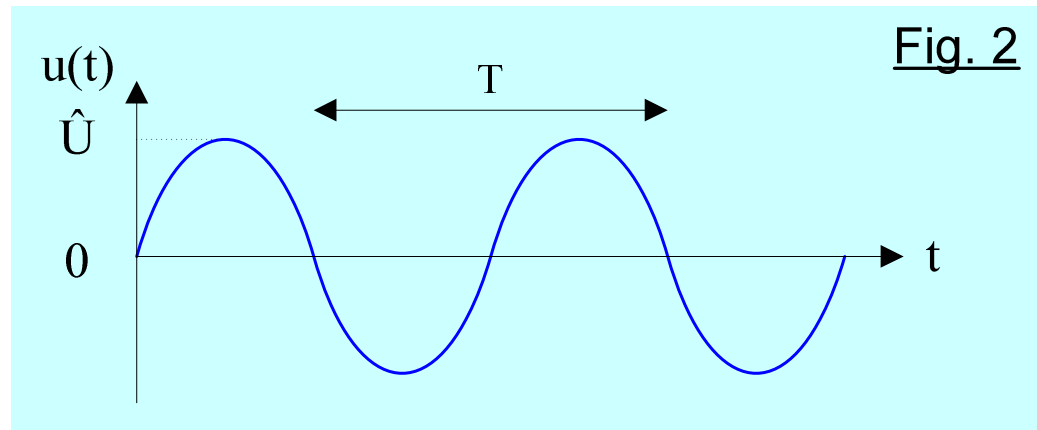
La puissance moyenne consommée est :

$$\begin{aligned} P &= \langle Ri^2 \rangle = R \langle i^2 \rangle \\ &= RI_{\text{eff}}^2 = U_{\text{eff}}^2/R \end{aligned}$$

Pour avoir les mêmes effets thermiques, il faut que I_{eff} soit égal à la valeur du courant en régime continu I (idem pour les tensions) :

La notion de valeur efficace est liée à l'énergie.

- Cas particulier des grandeurs sinusoïdales alternatives



\hat{U} désigne la tension maximale (ou tension crête)

On montre que :

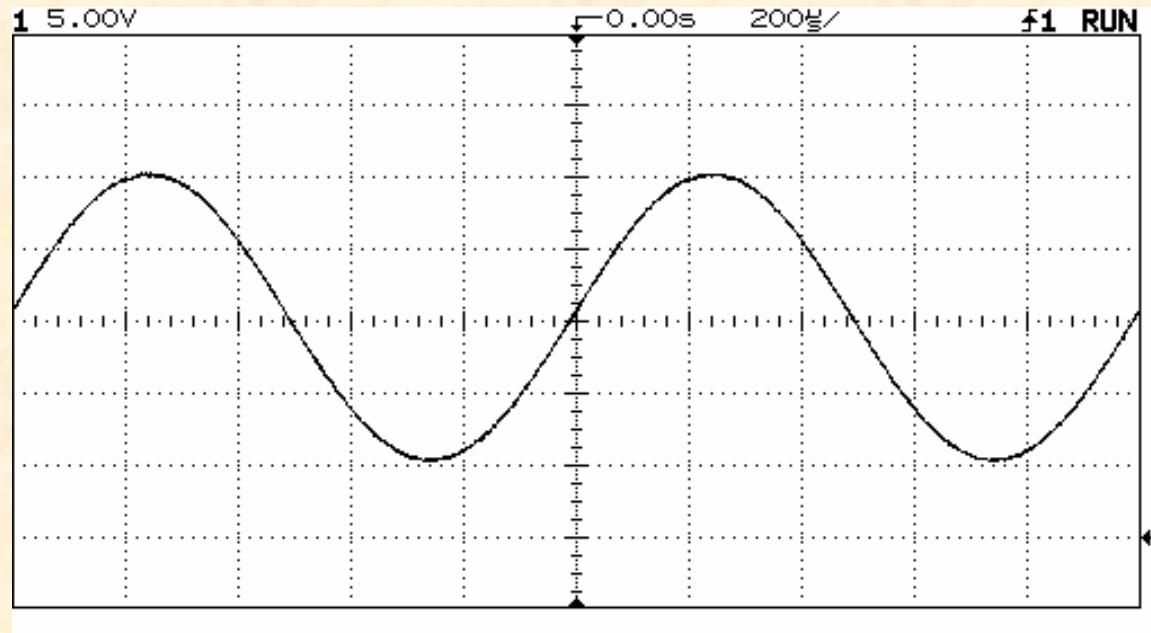
$$U_{\text{eff}} = \frac{\hat{U}}{\sqrt{2}}$$

Exemple : EDF fournit une tension sinusoïdale alternative de valeur efficace 230 V et de fréquence 50 Hz.

Pour un courant sinusoïdal alternatif :

$$I_{\text{eff}} = \frac{\hat{I}}{\sqrt{2}}$$

A.N. Calculer la valeur efficace de la tension suivante :



$$U_{ACeff} = \frac{10}{\sqrt{2}} = 7,07 \text{ V}$$

$$\langle u \rangle = +15 \text{ V}$$

$$U_{eff} = \sqrt{15^2 + 7,07^2} = 16,58 \text{ V}$$

2- Représentation des grandeurs sinusoïdales

2-1- Fonction mathématique

$$i(t) = \hat{I} \sin(\omega t + \varphi_i) = I_{\text{eff}} \sqrt{2} \sin(\omega t + \varphi_i)$$

avec :

- I_{eff} : valeur efficace (A)
- ω : pulsation (rad/s)
- t : temps (s)
- $(\omega t + \varphi_i)$: *phase* (rad)
- φ_i : *phase à l'origine* (rad)

2-2- Représentation de Fresnel

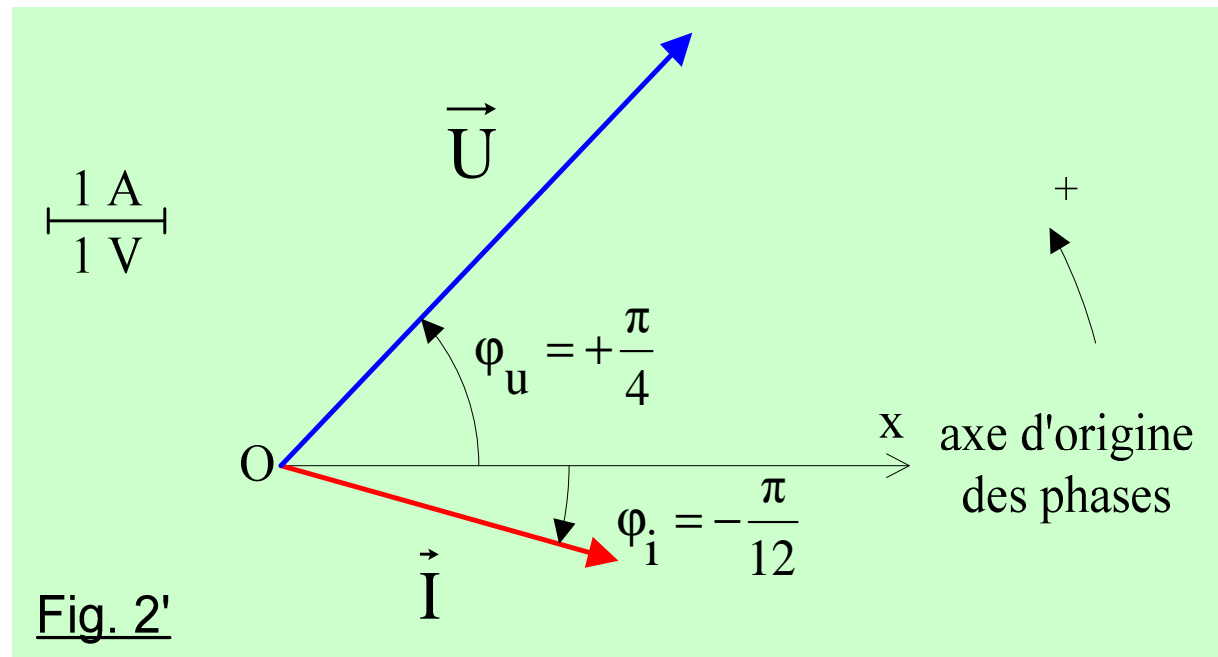
C'est une représentation vectorielle des grandeurs sinusoïdales.
Le vecteur de Fresnel associé au courant $i(t)$ est défini de la façon suivante :

$$\begin{cases} \|\vec{\mathbf{I}}\| = I_{\text{eff}} \\ (\text{Ox}, \vec{\mathbf{I}}) = \varphi_i \end{cases}$$

Exemple :

$$i(t) = 3\sqrt{2} \sin(\omega t - \frac{\pi}{12})$$

$$u(t) = 5\sqrt{2} \sin(\omega t + \frac{\pi}{4})$$



2-3- Nombre complexe associé

Le nombre complexe \underline{I} associé au courant $i(t)$ est défini de la façon suivante : $\underline{I} = (I_{\text{eff}}, \varphi_i)$

Le module correspond à la valeur efficace et l'argument à la phase à l'origine.

A.N. Déterminer le nombre complexe associé à la tension :

$$u(t) = 5\sqrt{2} \sin(\omega t + \frac{\pi}{4})$$

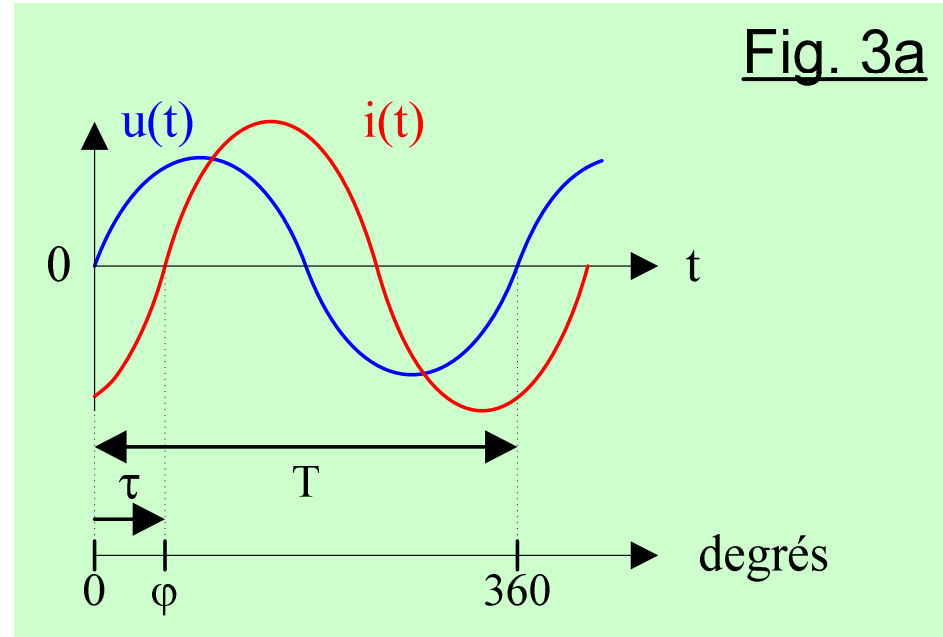
$$\begin{aligned}\underline{U} &= (5, +\frac{\pi}{4}) \\ &= 5 \cos(+\frac{\pi}{4}) + 5 \sin(+\frac{\pi}{4})j \\ &= \frac{5\sqrt{2}}{2} + \frac{5\sqrt{2}}{2}j \\ &(j^2 = -1)\end{aligned}$$

3-Déphasage (ou différence de phase) entre deux grandeurs sinusoïdales

Soit deux grandeurs sinusoïdales (de même fréquence) :

$$i(t) = \hat{I} \sin(\omega t + \varphi_i)$$

$$u(t) = \hat{U} \sin(\omega t + \varphi_u)$$

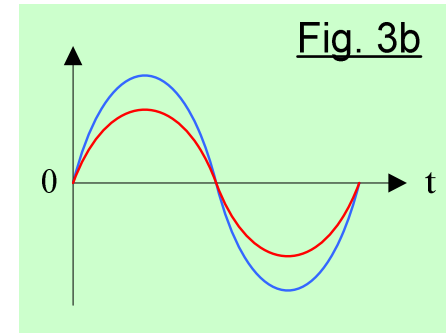


Le *déphasage* de u par rapport à i est par convention : $\varphi_{u/i} = \varphi_u - \varphi_i$
 τ : décalage (en s) entre les deux signaux.

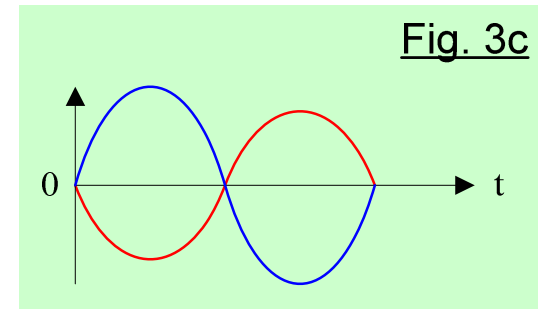
$$\frac{\tau}{T} = \frac{\varphi(\text{rad})}{2\pi} = \frac{\varphi(^{\circ})}{360}$$

- Déphasages particuliers

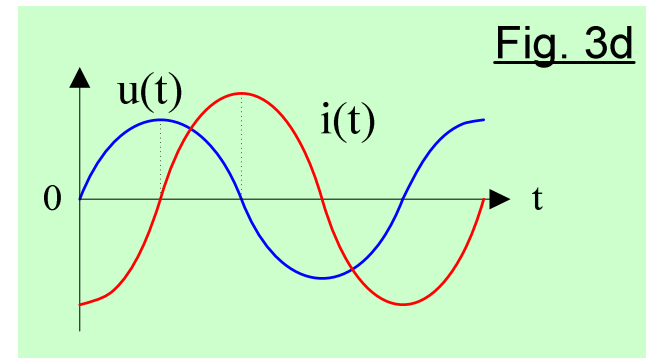
- déphasage nul ($\tau = 0$) :
les grandeurs sont *en phase*



- déphasage de 180° ($\tau = T/2$) :
grandeurs *en opposition de phase*



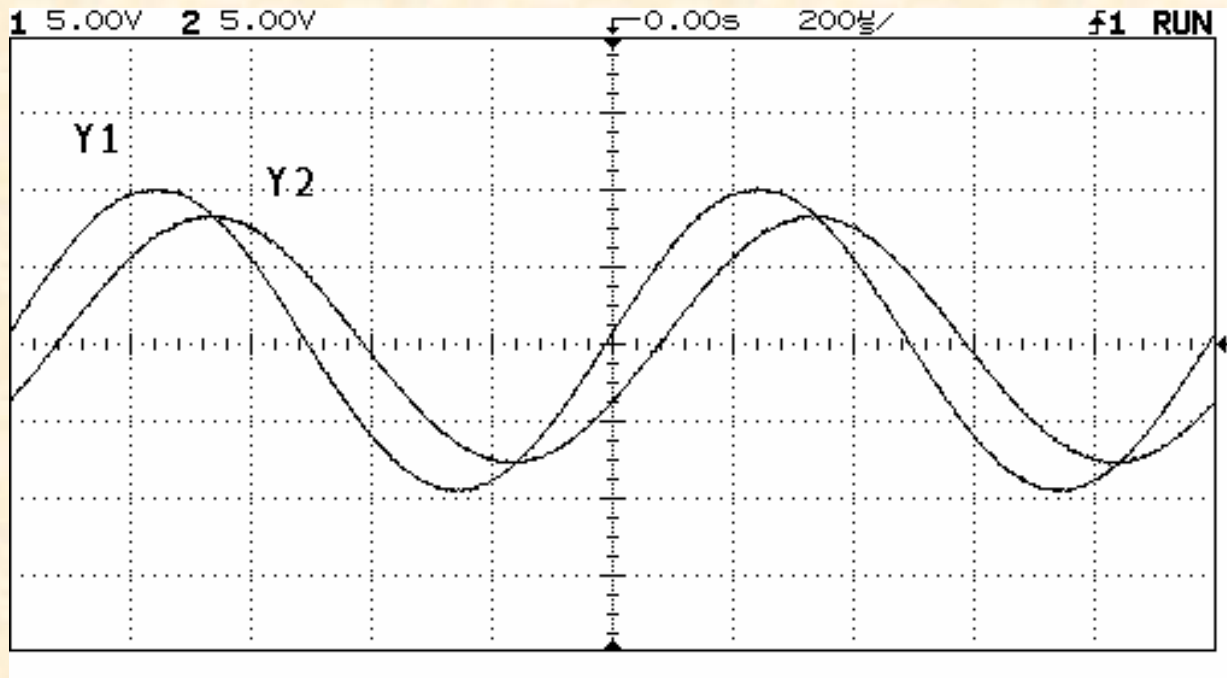
- déphasage de 90° ($\tau = T/4$) :
grandeurs *en quadrature de phase*



N.B. Le déphasage est une grandeur algébrique : $\varphi_{i/u} = -\varphi_{u/i}$

Fig. 3d : $\varphi_{u/i} = +90^\circ$: u est en quadrature avance sur i.

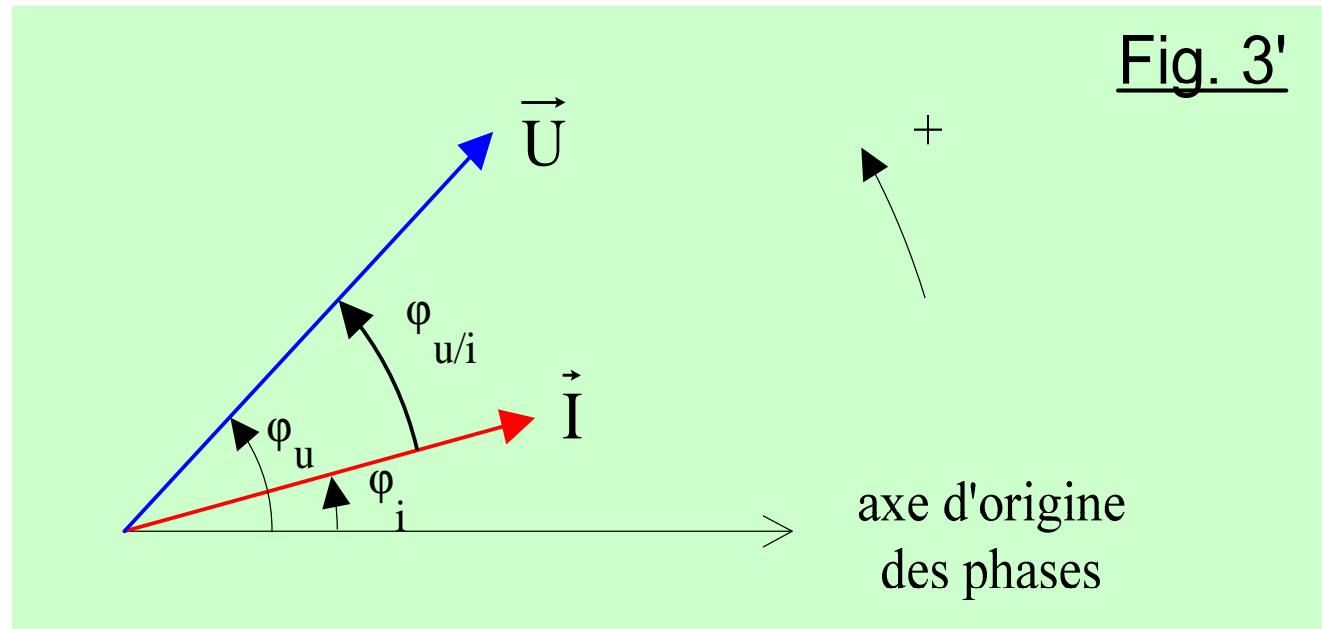
A.N. Calculer le déphasage $\varphi_{u1/u2}$:



$$\varphi_{u1/u2} = 360 \frac{\tau}{T} = 360 \frac{100 \mu\text{s}}{1 \text{ ms}} = +36^\circ$$

- Déphasage et vecteurs de Fresnel

$$\varphi_{u/i} = (\vec{I}, \vec{U})$$

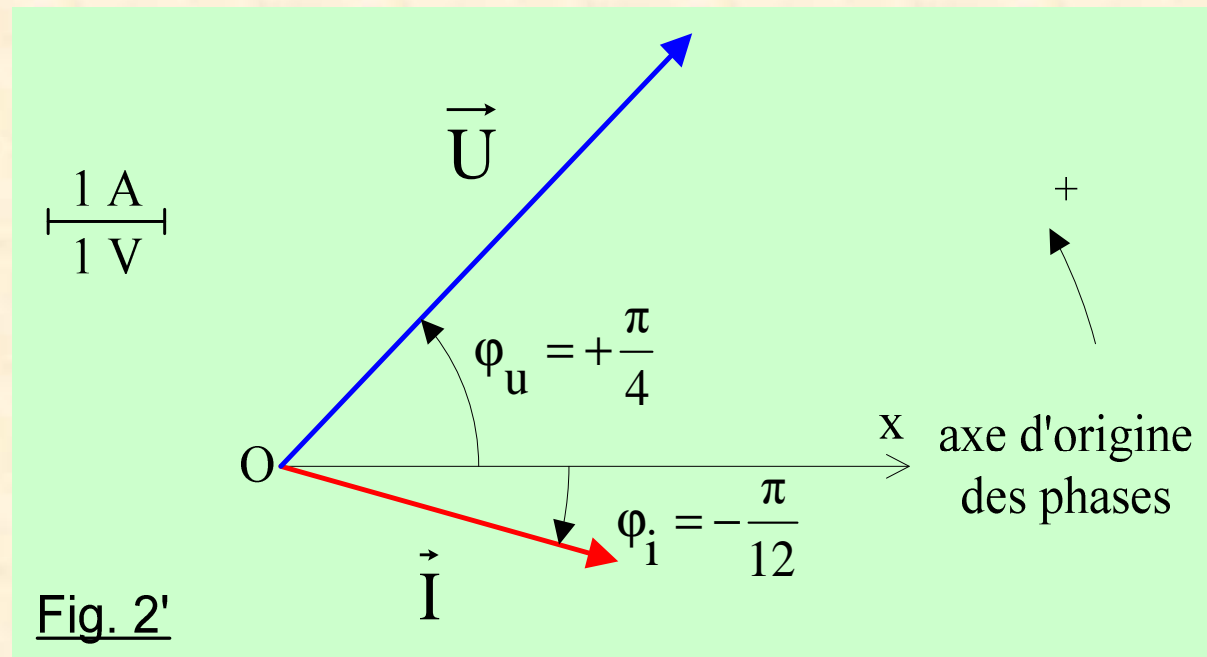


- Déphasage et nombres complexes

$$\varphi_{u/i} = \varphi_u - \varphi_i = \arg(\underline{U}) - \arg(\underline{I})$$

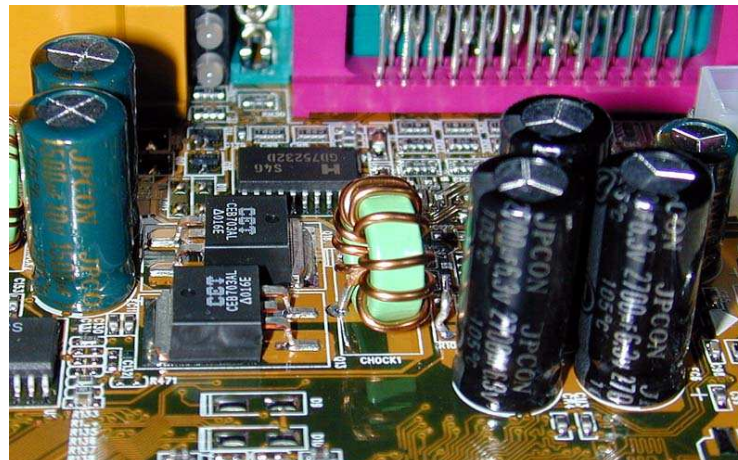
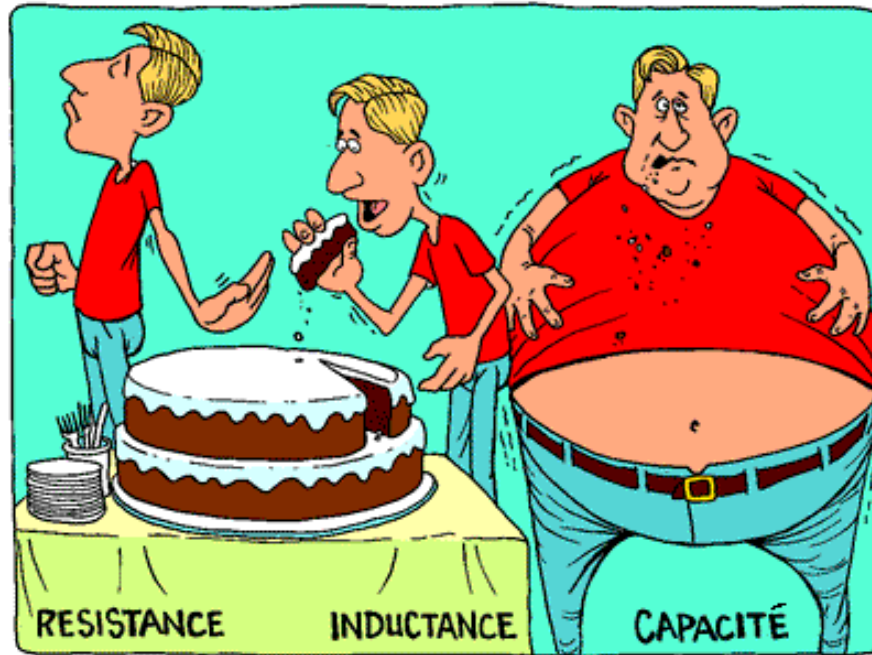
$$\varphi_{u/i} = \arg\left(\frac{\underline{U}}{\underline{I}}\right)$$

A.N. Calculer le déphasage $\varphi_{u/i}$



$$\varphi_{u/i} = +60^\circ$$

4- Les dipôles passifs linéaires en régime sinusoïdal

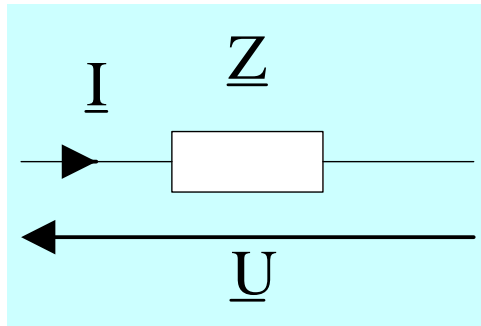


4- Les dipôles passifs linéaires en régime sinusoïdal

- Impédance complexe

En régime continu, un dipôle passif linéaire est caractérisé par sa *résistance* : $R = U/I$ (loi d'Ohm)

En régime sinusoïdal, un dipôle passif linéaire est caractérisé par son *impédance complexe* \underline{Z} :



$$\underline{Z} = \frac{\underline{U}}{\underline{I}}$$

- L'impédance Z (en Ω) est le module de \underline{Z} :

$$Z(\Omega) = \frac{U_{\text{eff}} (\text{V})}{I_{\text{eff}} (\text{A})}$$

- Le déphasage de u par rapport à i correspond à l'argument de \underline{Z} :

$$\arg(\underline{Z}) = \varphi_{u/i}$$

- En définitive : $\underline{Z} = (Z, \varphi_{u/i}) = (U_{\text{eff}}/I_{\text{eff}}, \varphi_{u/i})$

• Admittance complexe

L'*admittance complexe* est l'inverse de l'impédance complexe :

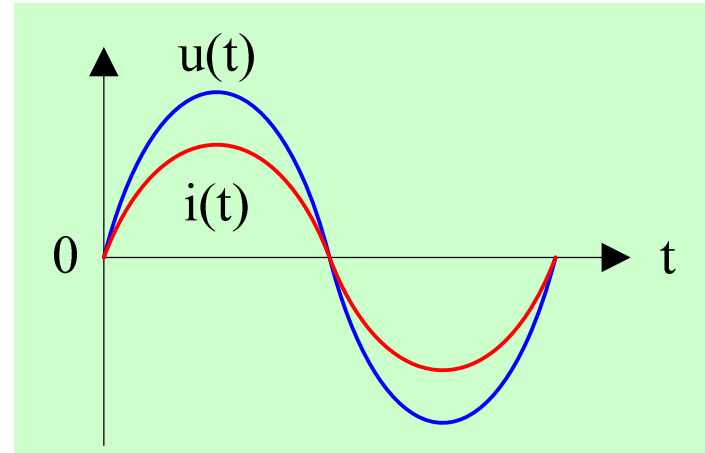
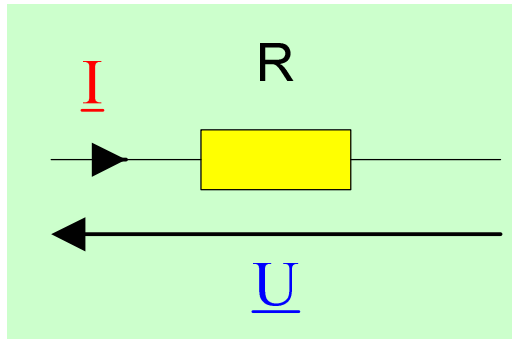
$$\underline{Y} = \frac{1}{\underline{Z}}$$

Y est l'admittance (en siemens S) : $Y = \frac{1}{Z} = \frac{I_{\text{eff}}}{U_{\text{eff}}}$

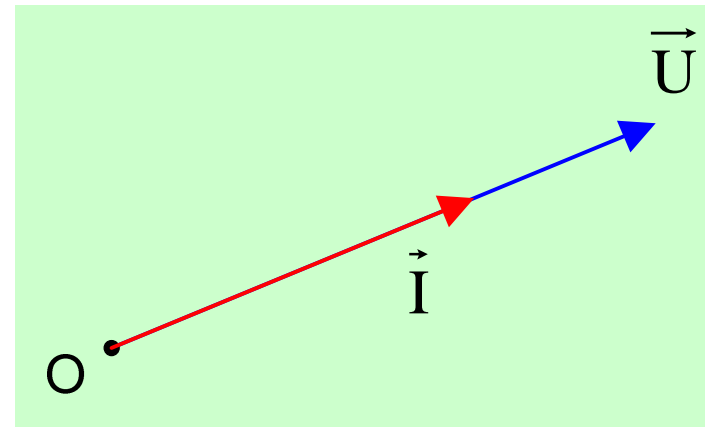
$$\arg(\underline{Y}) = -\arg(\underline{Z}) = \varphi_{i/u}$$

- Dipôles passifs élémentaires en régime sinusoïdal

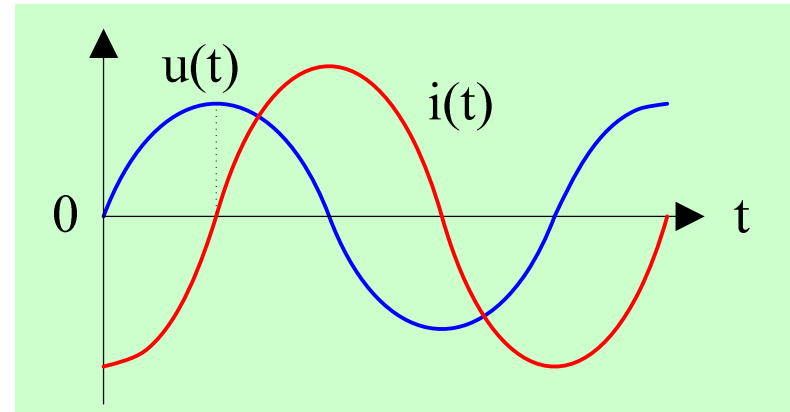
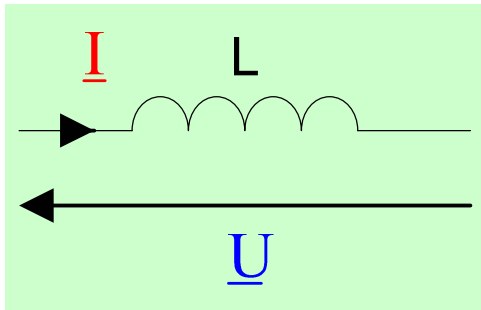
- résistance parfaite



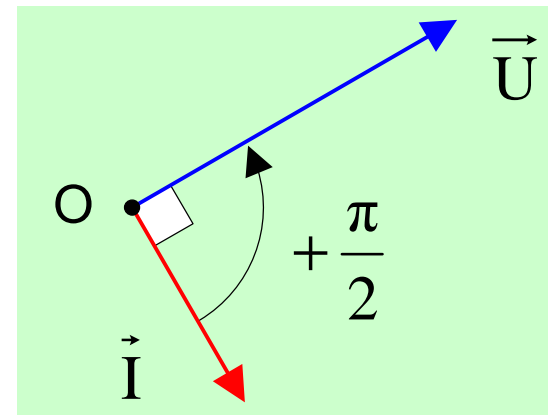
$$\underline{Z}_R = R \quad \begin{cases} Z_R = R \\ \varphi_{u/i} = 0^\circ \end{cases}$$
$$U_{\text{eff}} = R I_{\text{eff}} \quad (\text{loi d'Ohm})$$
$$\underline{Y}_R = G = \frac{1}{R}$$



- bobine parfaite



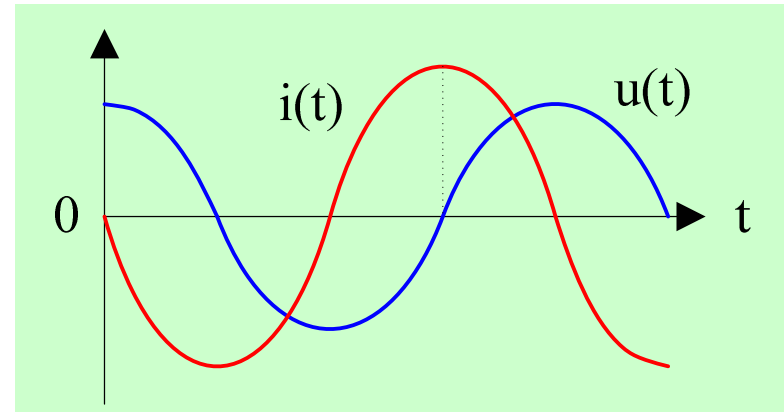
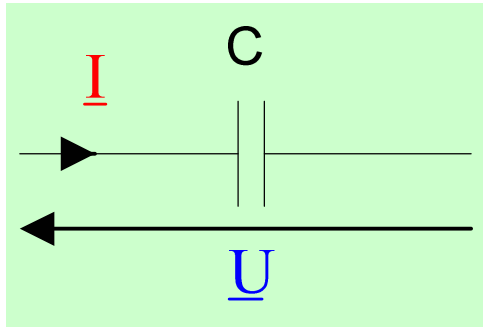
$$\underline{Z}_L = jL\omega \quad \begin{cases} Z_L = L\omega \\ \varphi_{u/i} = +90^\circ \end{cases}$$
$$U_{\text{eff}} = L\omega I_{\text{eff}}$$
$$\underline{Y}_L = -\frac{j}{L\omega}$$



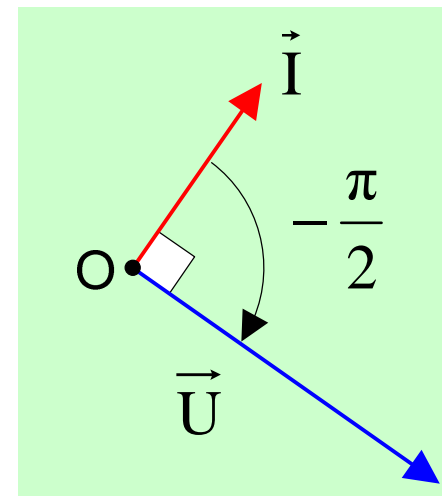
L : inductance d'une bobine (en henry H)

L'impédance d'une bobine augmente avec la fréquence.

- condensateur parfait



$$\underline{Z}_C = -\frac{j}{C\omega} \quad \begin{cases} Z_C = \frac{1}{C\omega} \\ \varphi_{u/i} = -90^\circ \end{cases}$$
$$U_{\text{eff}} = \frac{I_{\text{eff}}}{C\omega}$$
$$\underline{Y}_C = jC\omega$$



C : capacité en farad F (corps humain ≈ 200 pF)

L'impédance d'un condensateur diminue avec la fréquence.

5- Etude des circuits linéaires en régime sinusoïdal

Un circuit électrique *linéaire* est composé uniquement de dipôles linéaires :

- passifs : R, L, C
- actifs : source de courant ou de tension sinusoïdal (de fréquence f)

Dans un tel circuit, tensions et courants sont sinusoïdaux (de fréquence f).

On peut donc utiliser :

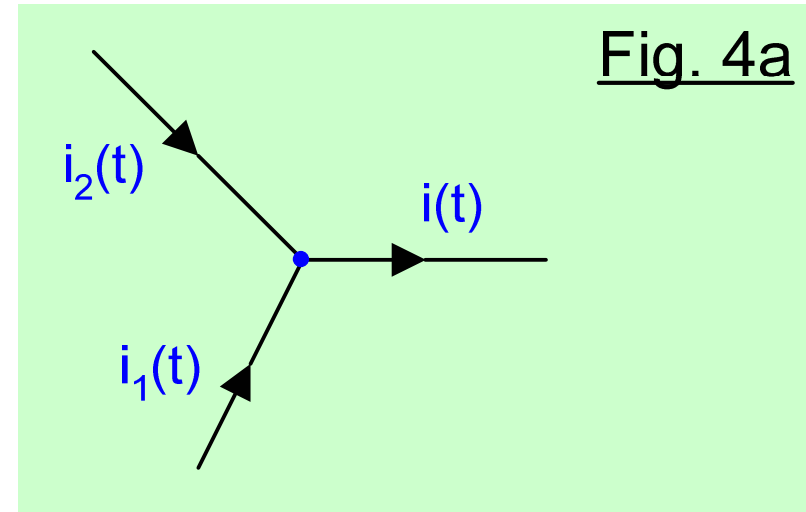
- la représentation vectorielle
- ou les nombres complexes associés.

5-1- Lois de Kirchhoff



5-1- Lois de Kirchhoff

- Loi des nœuds

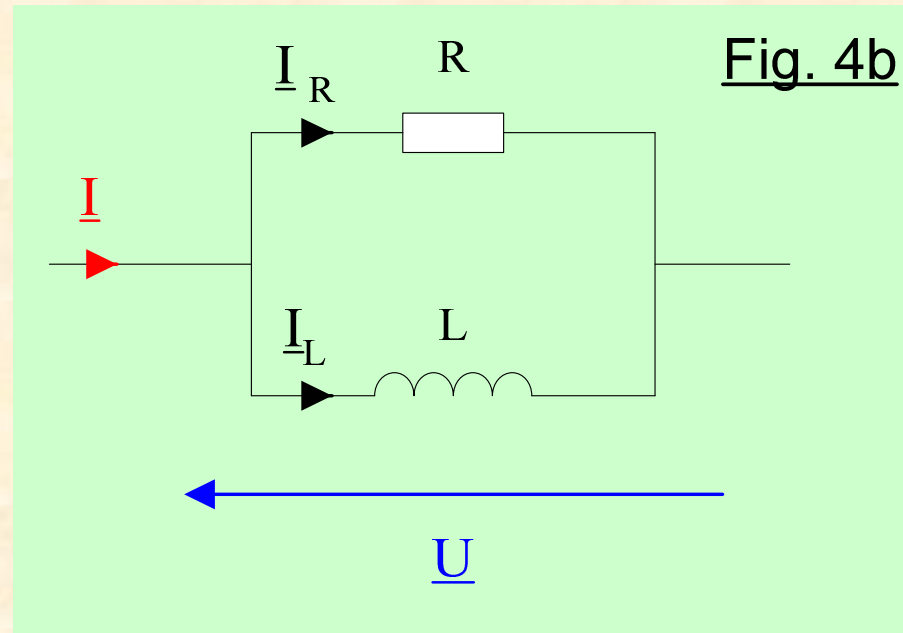


$$i(t) = i_1(t) + i_2(t)$$

Pour les vecteurs de Fresnel : $\vec{I} = \vec{I}_1 + \vec{I}_2$

Pour les nombres complexes associés : $\underline{I} = \underline{I}_1 + \underline{I}_2$

- Exemple :



Une mesure au multimètre (en mode AC ~) donne :

$$I_{R \text{ eff}} = 5,00 \text{ mA}$$

$$I_{L \text{ eff}} = 3,98 \text{ mA}$$

Calculer la valeur efficace du courant $i(t)$

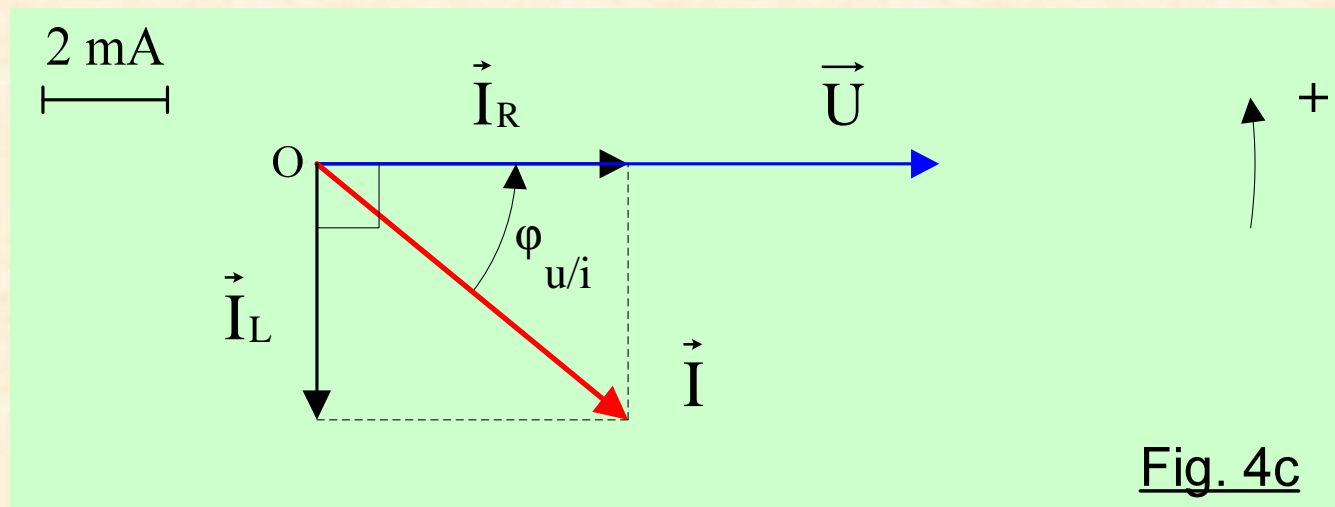
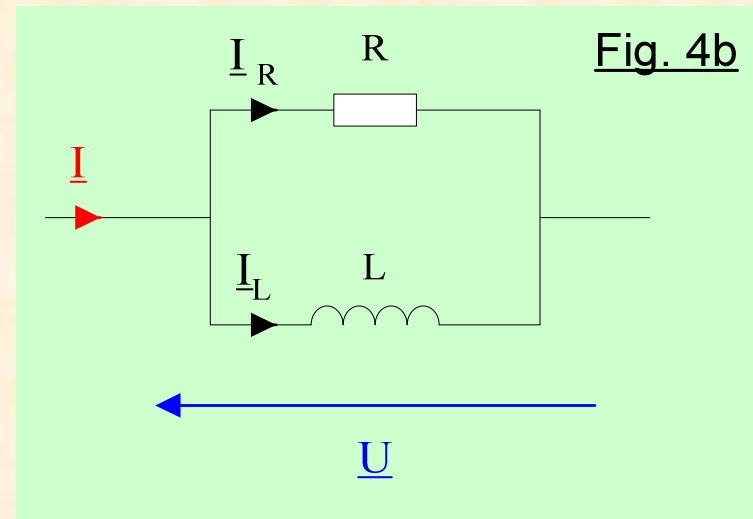
et le déphasage par rapport à la tension $u(t)$: $\varphi_{u/i}$

Utilisons une construction vectorielle :

$$\varphi_{u/iR} = (\vec{I}_R, \vec{U}) = 0^\circ$$

$$\varphi_{u/iL} = (\vec{I}_L, \vec{U}) = +90^\circ$$

$$\vec{I} = \vec{I}_R + \vec{I}_L$$



$$I_{\text{eff}} = \sqrt{I_{R\text{eff}}^2 + I_{L\text{eff}}^2} = 6,39 \text{ mA (théorème de Pythagore)}$$

$$\tan \varphi_{u/i} = \frac{I_{L\text{eff}}}{I_{R\text{eff}}} \quad \text{d'où : } \varphi_{u/i} = +38,5^\circ$$

En raison des déphasages, la loi des nœuds ne s'applique pas aux valeurs efficaces.

- Loi des branches / Loi des mailles

$$u(t) = u_1(t) + u_2(t)$$

$$\vec{U} = \vec{U}_1 + \vec{U}_2$$

$$\underline{U} = \underline{U}_1 + \underline{U}_2$$

La loi des branches ne s'applique pas aux valeurs efficaces.

5-2- Association de dipôles passifs linéaires

Une association de dipôles passifs linéaires se comporte comme un dipôle passif linéaire.

On note $\underline{Z}_{\text{eq}}$ l'impédance complexe équivalente de ce dipôle.

- En série, les impédances complexes s'additionnent :

$$\underline{Z}_{\text{eq}} = \sum_i \underline{Z}_i$$

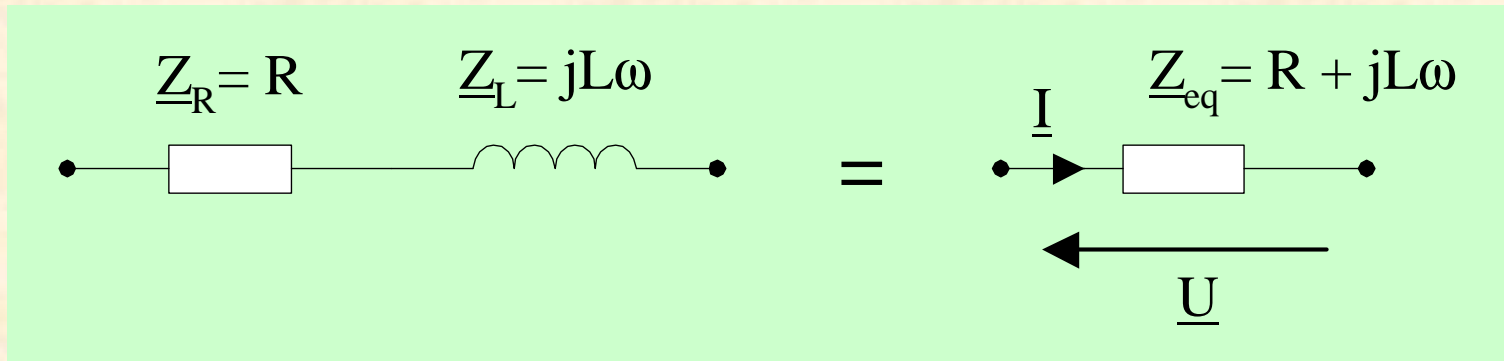
- En parallèle, les admittances complexes s'additionnent :

$$\underline{Y}_{\text{eq}} = \sum_i \underline{Y}_i$$

ou

$$\frac{1}{\underline{Z}_{\text{eq}}} = \sum_i \frac{1}{\underline{Z}_i}$$

- Exemple n°1



On en déduit la relation entre les valeurs efficaces :

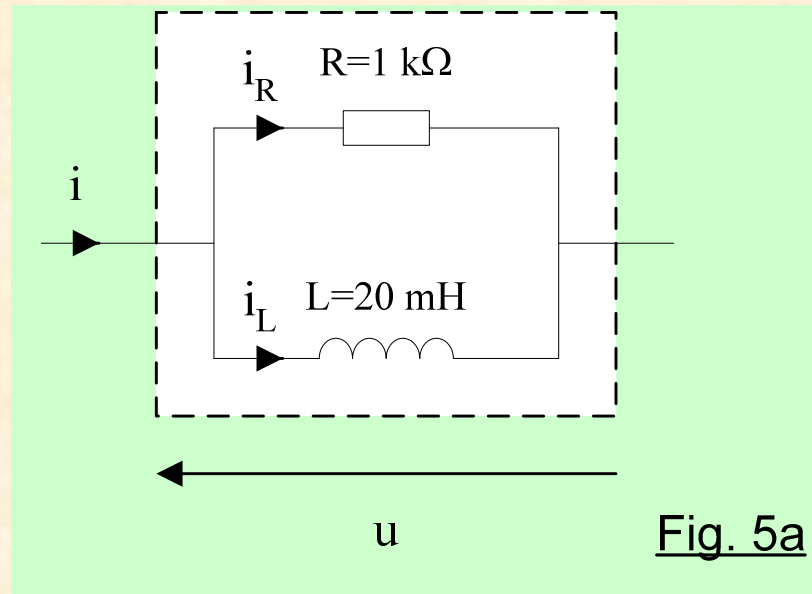
$$U_{\text{eff}} = Z_{\text{eq}} I_{\text{eff}}$$

$$\text{avec : } Z_{\text{eq}} = |\underline{Z}_{\text{eq}}| = |R + jL\omega| = \sqrt{R^2 + (L\omega)^2}$$

$$\text{et le déphasage : } \varphi_{u/i} = \arg \underline{Z}_{\text{eq}} = \arctan\left(\frac{L\omega}{R}\right)$$

Remarque : sauf exception $Z_{\text{éq}} \neq \sum_i Z_i$

- Exemple n°2



La tension d'alimentation $u(t)$ est sinusoïdale alternative de valeur efficace 5 V et de fréquence 10 kHz.

Le circuit est linéaire donc le courant $i(t)$ est sinusoïdal de fréquence 10 kHz.

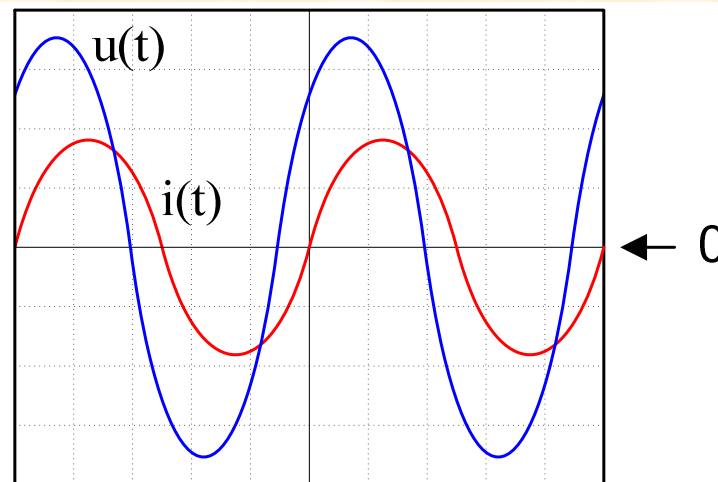
Calculer sa valeur efficace et le déphasage par rapport à u .

$$\underline{Y}_{\text{eq}} = \underline{Y}_{\text{R}} + \underline{Y}_{\text{L}} = \frac{1}{\text{R}} - \frac{j}{\text{L}\omega}$$

$$\text{Loi d'Ohm : } I_{\text{eff}} = Y_{\text{eq}} U_{\text{eff}} = \sqrt{\left(\frac{1}{\text{R}}\right)^2 + \left(\frac{1}{\text{L}\omega}\right)^2} U_{\text{eff}} = 6,39 \text{ mA}$$

$$\varphi_{u/i} = -\arg \underline{Y}_{\text{eq}} = -\arctan\left(\frac{-\frac{1}{\text{L}\omega}}{\frac{1}{\text{R}}}\right) = +38,5^\circ$$

En définitive :



2 V/division
5 mA/division
20 μs /division

Fig. 5c

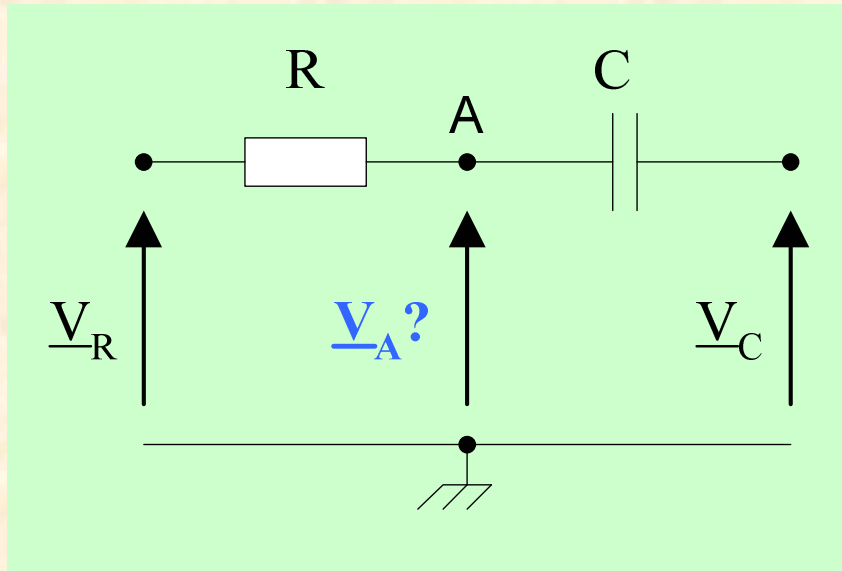
5-3- Théorèmes généraux

Les formules et théorèmes vus en régime continu (diviseur de tension, Thévenin – Norton, superposition ...) se généralisent au régime sinusoïdal.

Analogies :

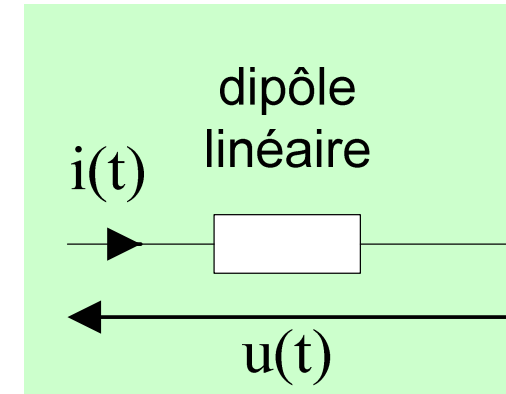
	Régime continu	Régime sinusoïdal
Tension	U	<u>U</u>
Courant	I	<u>I</u>
Résistance / Impédance complexe	R	<u>Z</u>
Conductance / Admittance complexe	G	<u>Y</u>
Source de tension parfaite	E	<u>E</u>
Source de courant parfaite	I_{cc}	<u>I_{cc}</u>

Exemple : Théorème de Millman



$$\underline{V}_A = \frac{\frac{\underline{V}_R}{R} + jC\omega\underline{V}_C}{\frac{1}{R} + jC\omega}$$

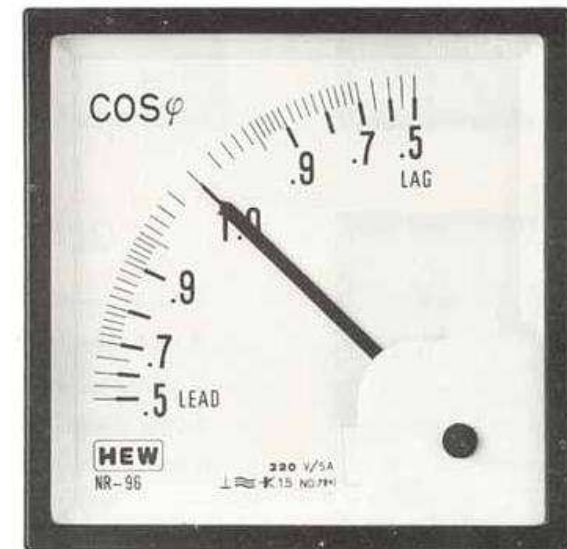
6- Puissance en régime sinusoïdal



On montre que la puissance moyenne consommée (ou puissance active) est :

$$P = U_{\text{eff}} I_{\text{eff}} \cos \varphi_{u/i}$$

Le terme $\cos \varphi$ est appelé *facteur de puissance*.



- **A.N.** : Calculer la puissance active d'un condensateur parfait.

On sait que : $\varphi_{u/i} = -90^\circ$

$\Rightarrow P = 0$ watt

(pas d'échauffement)