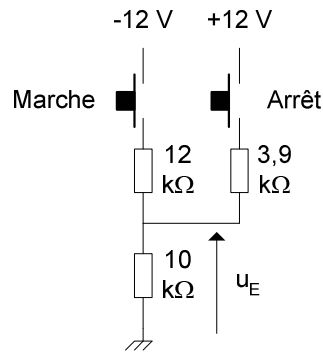


Electricité

Exercice 2-07

Le bouton poussoir « Marche » se ferme lorsqu'on appuie dessus.
 Quand on relâche, un ressort de rappel le ramène dans sa position de repos (ouvert).
 Même chose pour le bouton poussoir « Arrêt » :



Calculer la tension u_E dans les quatre cas possibles :

Bouton « Marche »	Bouton « Arrêt »	Tension u_E (V)
Ouvert	Ouvert	
Ouvert	Fermé	
Fermé	Ouvert	
Fermé	Fermé	

Eléments de correction

Bouton « Marche »	Bouton « Arrêt »	Tension u_E (V)
Ouvert	Ouvert	0 V
Ouvert	Fermé	$\frac{10}{10 + 3,9} \cdot +12 = +8,63$ V (diviseur de tension)
Fermé	Ouvert	$\frac{10}{10 + 12} \cdot -12 = -5,45$ V (diviseur de tension)
Fermé	Fermé	$\frac{-12}{12} + \frac{+12}{3,9} = +4,72$ V $\frac{1}{3,9} + \frac{1}{12} + \frac{1}{10}$ (théorème de Millman)