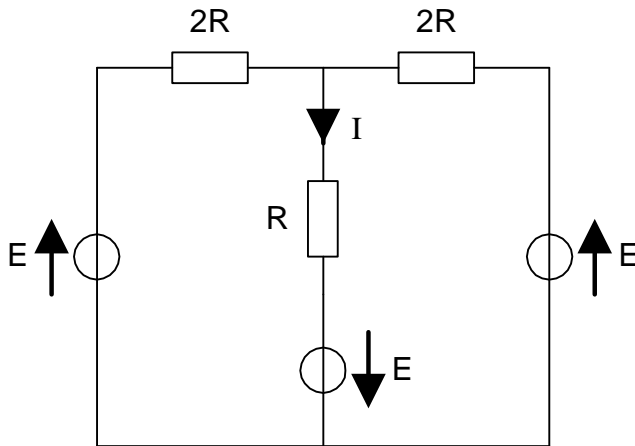


## Electricité

### Exercice 2-21



Déterminer le courant  $I$ .

A.N.  $E = 10 \text{ V}$  et  $R = 500 \Omega$ .

### Eléments de correction

20 mA