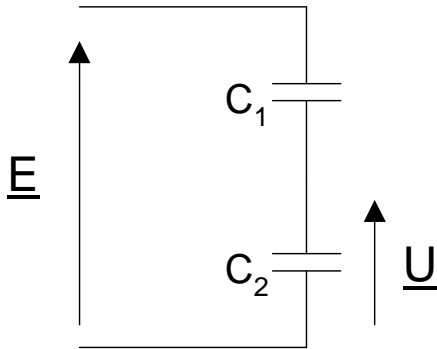


Electricité

Exercice 3-04 : pont diviseur capacitif



1. Exprimer \underline{U} en fonction de C_1 , C_2 et \underline{E} .
2. En déduire la relation entre U et E et le déphasage entre ces deux tensions.

A.N. $C_1 = 100 \text{ nF}$, $C_2 = 10 \text{ nF}$, $E = 10 \text{ V}$.
Calculer U .

Eléments de correction

2. déphasage nul
A.N. $9,09 \text{ V}$