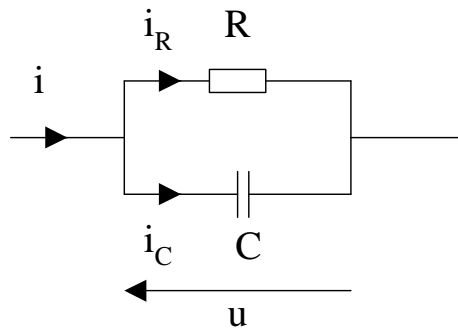


Electricité

Exercice 3-08 : régime sinusoïdal



On donne $U = 10 \text{ V}$, $f = 50 \text{ Hz}$, $R = 10 \text{ k}\Omega$ et $C = 1 \mu\text{F}$.

1. Calculer I_R et I_C .
2. Calculer I et $\varphi_{u/i}$ (au préalable, déterminer l'admittance complexe équivalente : \underline{Y}_{eq}).

Eléments de correction

1. 1 mA
 $3,14 \text{ mA}$
2. $3,30 \text{ mA}$
 -72°