



Cours d'Electrotechnique

2^{ème} partie : Electronique de puissance

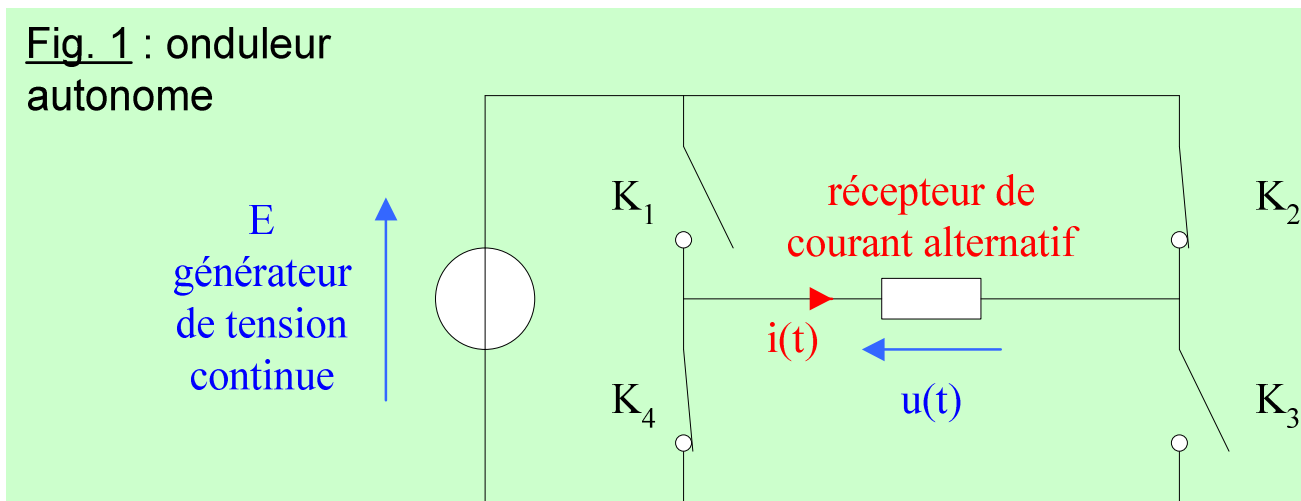
© Fabrice Sincère ; version 1.0.8

<http://pagesperso-orange.fr/fabrice.sincere>

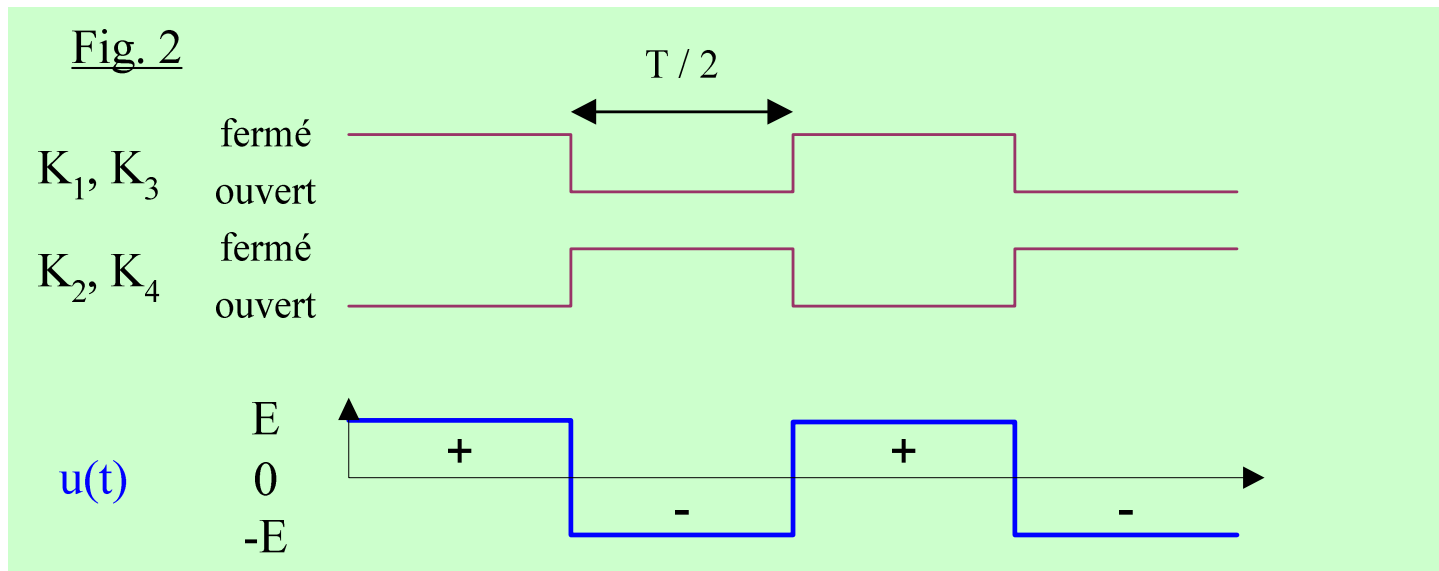
Chapitre 3 Conversion continu/alternatif

Les onduleurs

3-1- Principe du l'onduleur en pont (monophasé)

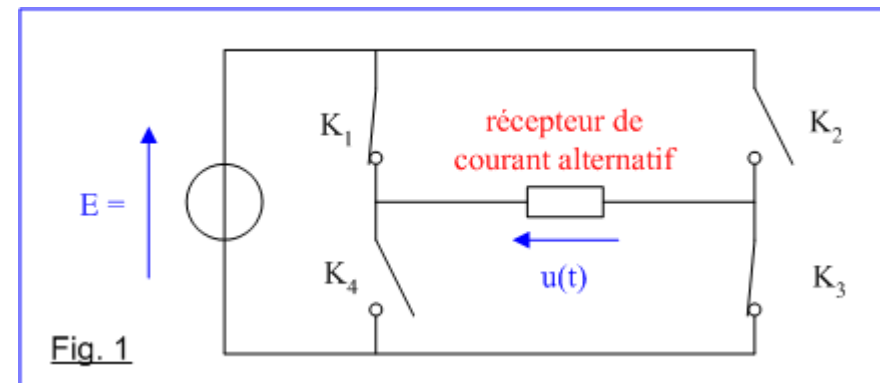


3-1-1- Commande symétrique

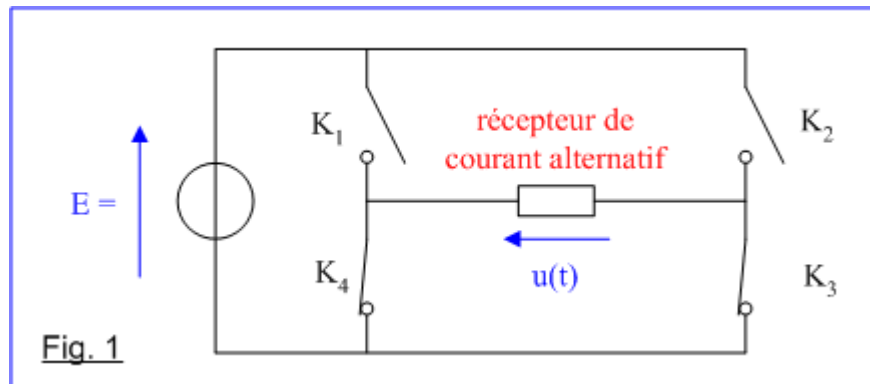
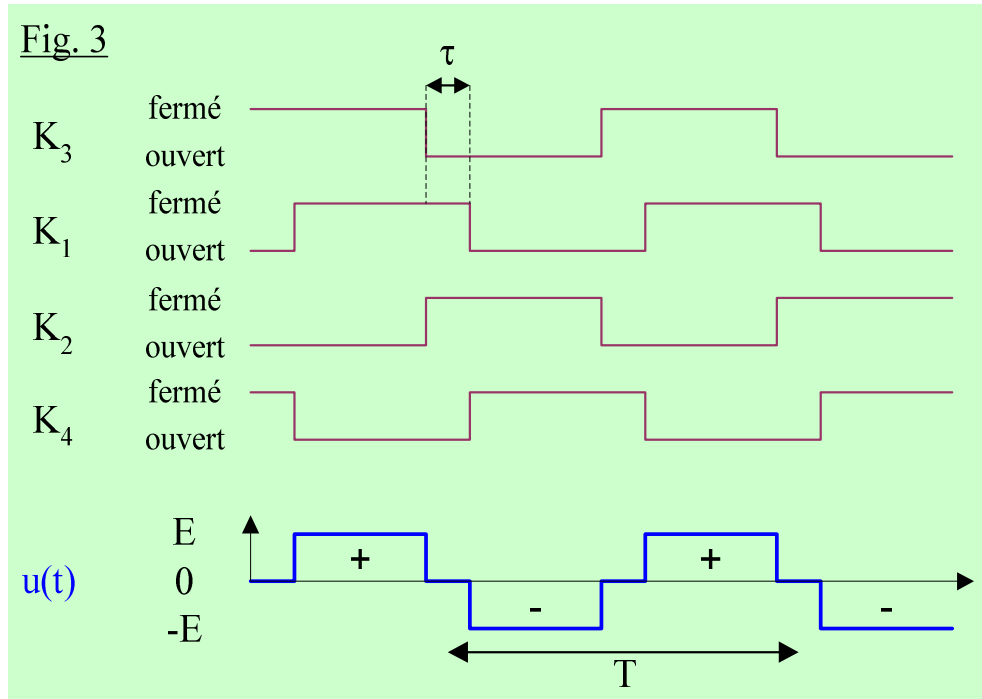


La tension u est alternative :

- fréquence : $f = 1/T$
- $U_{\text{eff}} = E$



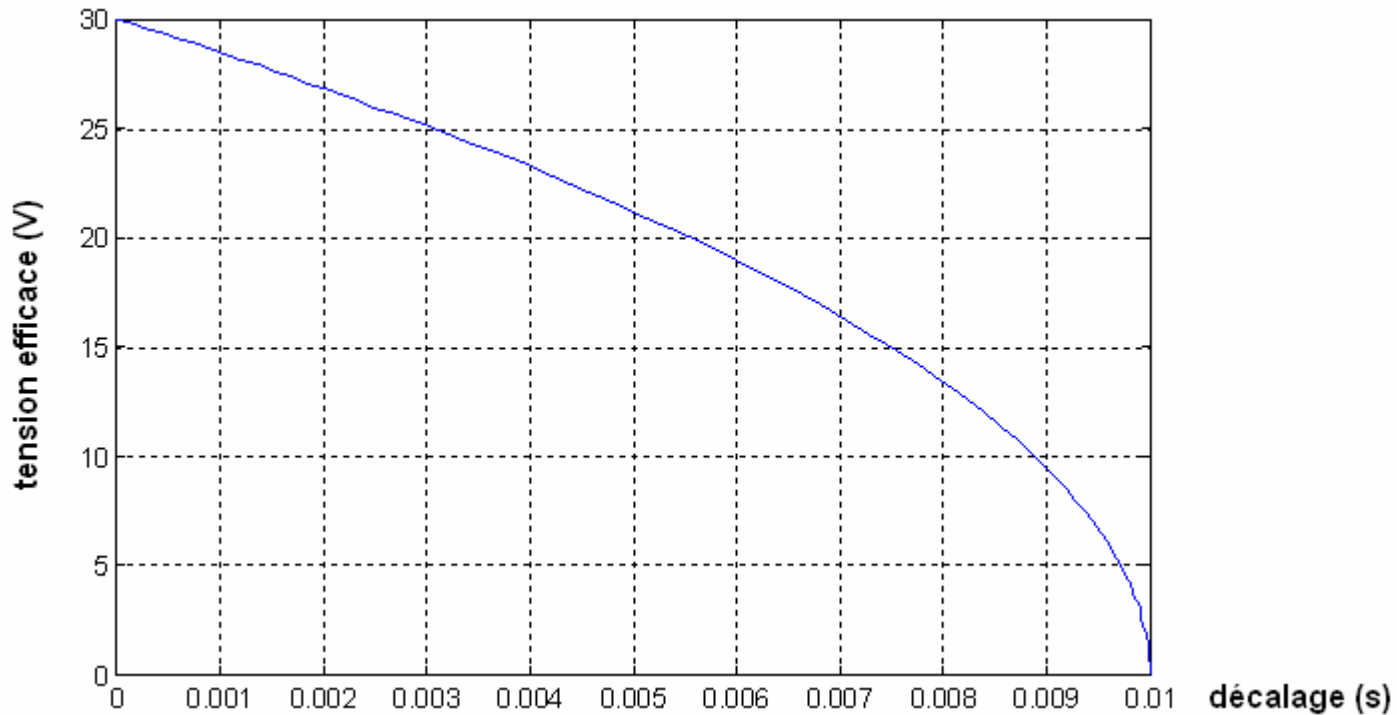
3-1-2- Commande décalée



On peut régler U_{eff} :

$$U_{\text{eff}} = E \sqrt{1 - \frac{\tau}{\frac{T}{2}}}$$

Exemple : $E = 30 \text{ V}$ $f = 50 \text{ Hz}$



3-2- Réalisation pratique

Les interrupteurs électroniques doivent être :

- commandables à la fermeture
- commandables à l'ouverture
- bidirectionnels en courant (car courant alternatif)

