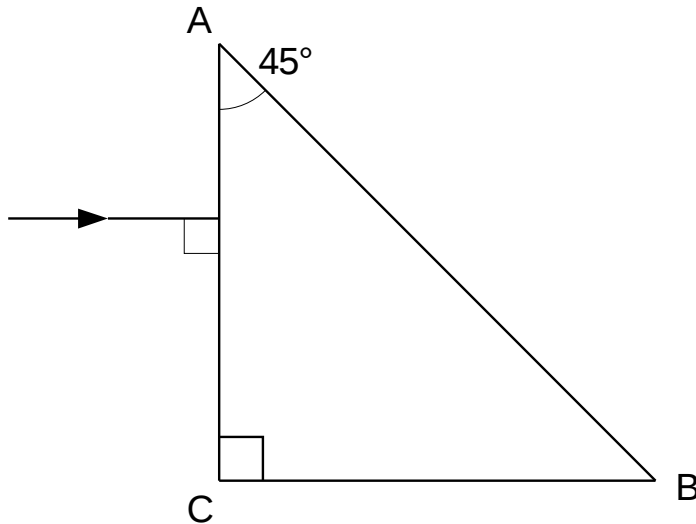


Optique

Exercice G1-01 : prisme à réflexion totale

1. Compléter le chemin du rayon lumineux qui entre dans le prisme :



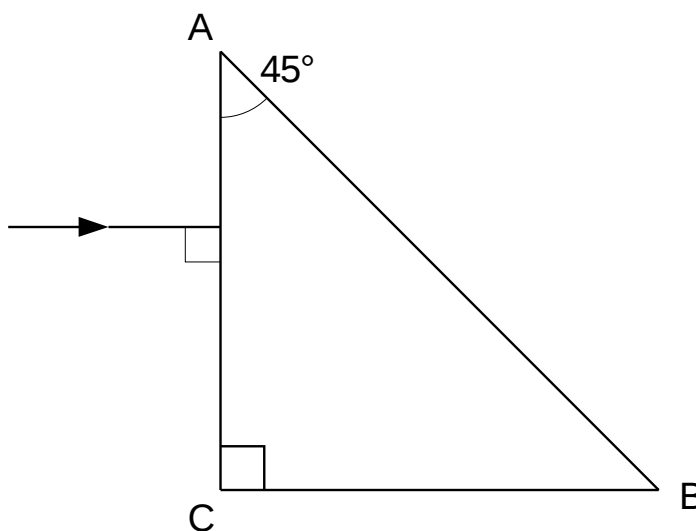
Justifier qu'il y a réflexion totale sur la face AB.

On donne : 1,52 : indice de réfraction du prisme

2. Le prisme est maintenant plongé dans l'eau.

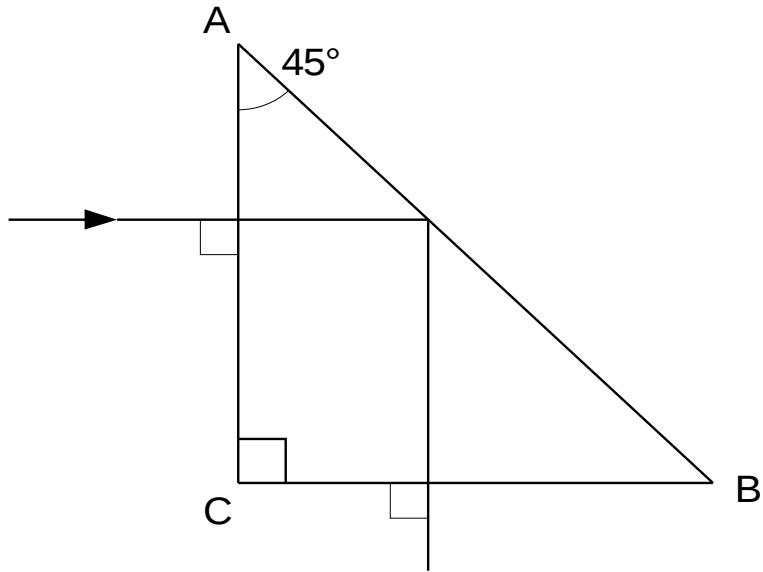
Compléter le chemin du rayon lumineux qui entre dans le prisme.

On donne : 1,33 : indice de réfraction de l'eau



Éléments de correction

1.



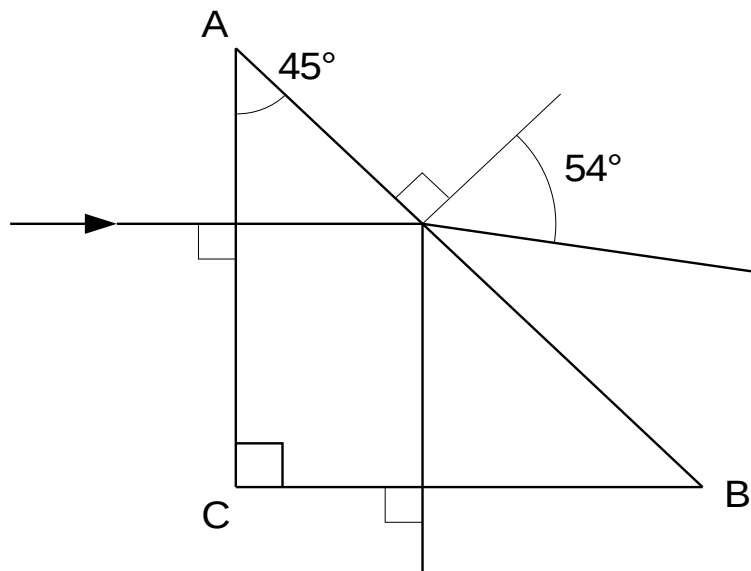
Calculons l'angle critique :

$$\sin i_c = 1/1,52$$

$$i_c = 41^\circ$$

$i_c < 45^\circ$ donc il y a bien réflexion totale sur la face AB.

2.



$$1,52 \sin(45^\circ) = 1,33 \sin(i_2)$$

$$i_2 = 54^\circ$$