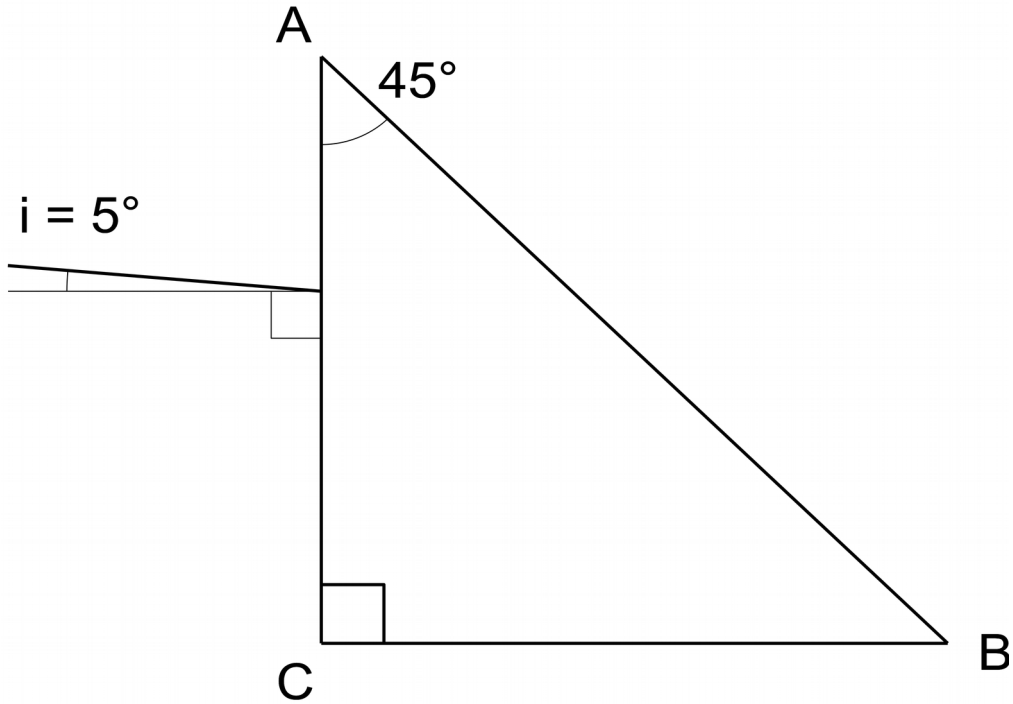


Optique

Exercice G1-02 : prisme à réflexion totale

1. Compléter le chemin du rayon lumineux qui entre dans le prisme :

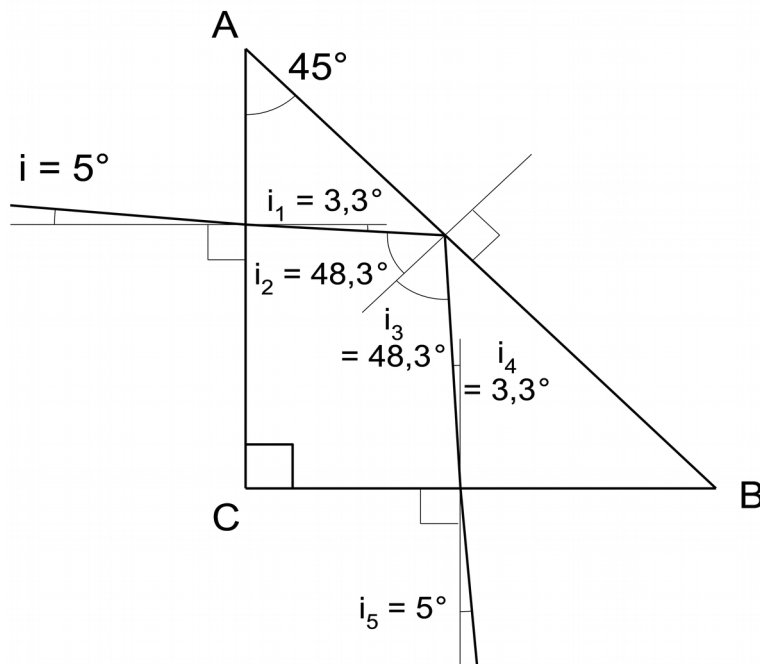


2. Justifier qu'il y a réflexion totale sur la face AB.
3. Le prisme dévie la lumière : que vaut l'angle de déviation totale ?

On donne : $n = 1,517$ (indice de réfraction du prisme).

Eléments de correction

1.



Loi de la réfraction : $\sin i = n \sin i_1$ $i_1 = 3,3^\circ$

$$i_2 = i_1 + 45^\circ = 48,3^\circ$$

Loi de la réflexion : $i_3 = i_2$

$$i_4 = i_1 = 3,3^\circ$$

$$i_5 = i = 5^\circ$$

2.

Angle critique : $\sin i_c = 1 / 1,517$ $i_c = 41,2^\circ$

$48,3^\circ > 41,2^\circ$ donc il y a bien réflexion totale

3.

$$90 - 2 \times 5 = 80^\circ$$