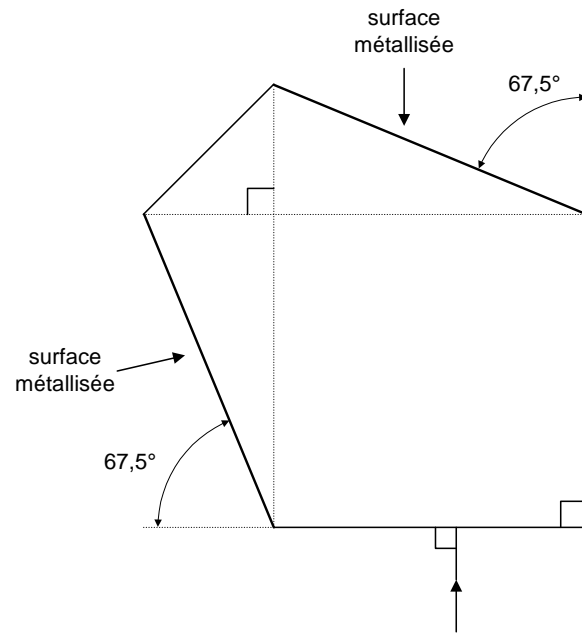


Optique

Exercice G1-04 : penta-prisme

Ci-dessous, la vue en coupe d'un penta-prisme :



Deux des surfaces sont métallisées avec une fine couche d'aluminium et se comportent comme des miroirs.

1. Tracer le chemin du rayon lumineux qui entre dans le prisme.
2. Que vaut l'angle entre le rayon entrant et le rayon sortant (justifier) ?
3. Pourquoi est-il nécessaire de métalliser ces deux surfaces ?

On donne : indice du prisme $n = 1,52$.

Éléments de correction

